

Trekhaken - Attelages - Anhängervorrichtungen - Tow bars



Alfa 147
01/2005 -



GDW Ref. 1513



EEC APPROVAL N°: e6*94/20*0531*00

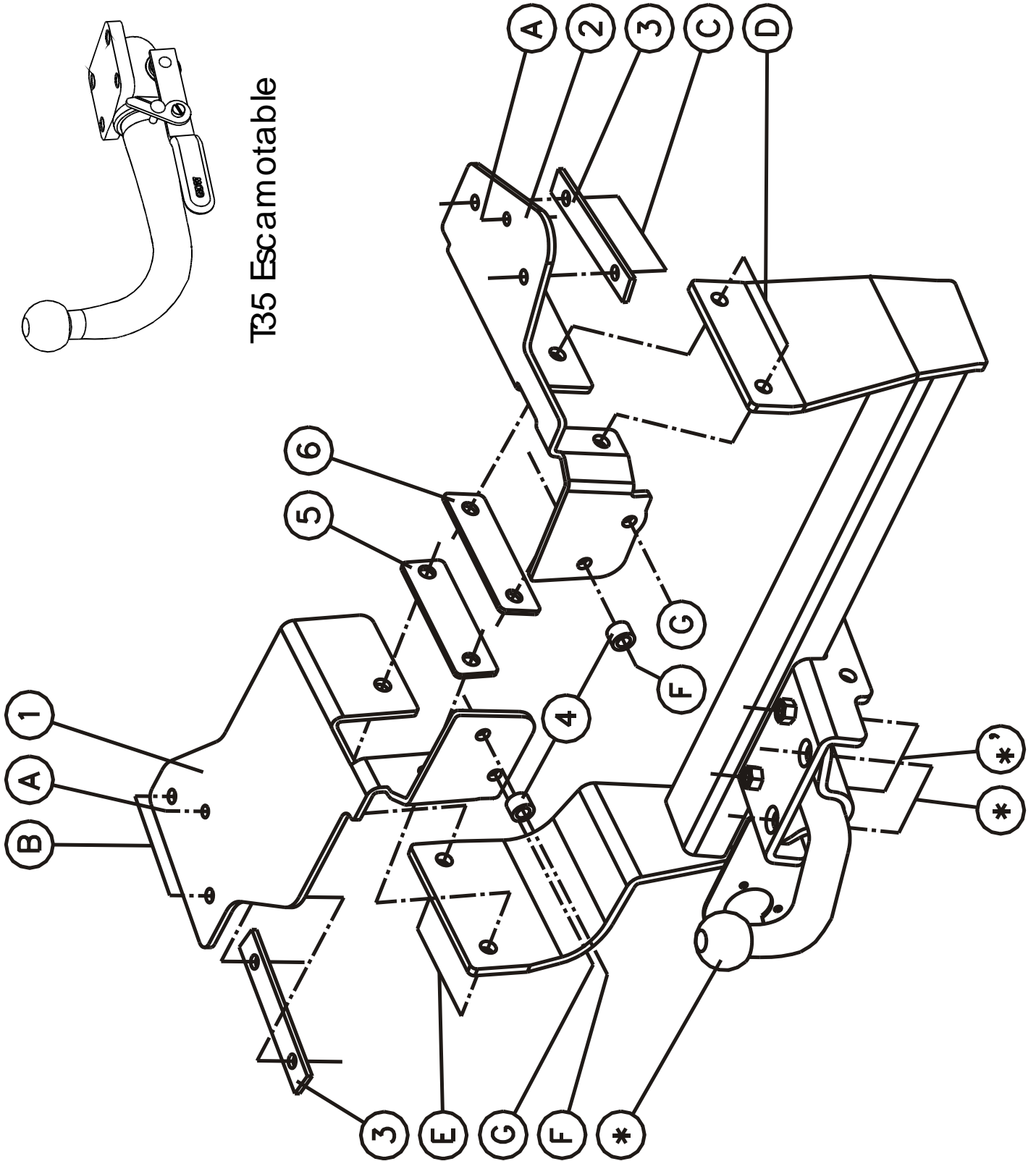
$\frac{\begin{matrix} \text{max} \downarrow \text{kg} \\ \text{[Car Icon]} \end{matrix} \times \begin{matrix} \text{max} \downarrow \text{kg} \\ \text{[Trailer Icon]} \end{matrix}}{\begin{matrix} \text{max} \downarrow \text{kg} \\ \text{[Car Icon]} \end{matrix} + \begin{matrix} \text{max} \downarrow \text{kg} \\ \text{[Trailer Icon]} \end{matrix}}$	$\times 0,00981 \leq 8,02 \text{ kN}$
$\frac{\text{[Trailer Icon]}}{\text{s/}}$	$= 60 \text{ kg}$
$\text{Max. [Trailer Icon]}$	$= 1450 \text{ kg}$

GDW nv - Hoogmolenwegel 23 - B-8790 Waregem
TEL. 32(0)56 60 42 12(5) - FAX. 32(0)56 60 01 93
 Email: gdw@gdwtowbars.com - Website: www.gdwtowbars.com



Alfa 147
01/2005 -
Ref. 1513

T35 Escamotable





Alfa 147

01/2005 -

Ref. 1513

Montagehandleiding

- 1) Demonteren van de bumper, uitlaat achteraan en hitteschild wegnemen en binnenin het voertuig het reservewiel en de binnenbekleding demonteren.
- 2) Verwijder binnenin de koffer, waar de monteerplaten (2) rechts en (1) links komen, de bitumenlaag van de grondplaat. Na het verwijderen komt een indeuking vrij op de grondplaat, dit is het markeerpunt. Plaats daarop de monteerplaten (2) rechts en (1) links met de punten (A) op de centreerpunten van het voertuig. Boor aan de linkerzijde de punten (B) en aan de rechterzijde de punten (C) door met $\varnothing 10,5\text{mm}$, breng de bouten in en plaats tegen de onderzijde van de grondplaat de contraplaten (3) en moeren aan en zet handvast.
- 3) Verwijder definitief de twee binnenste kunststoffen stootblokken die zich op de achterzijde van het koetswerk bevinden. Boor nu de punten (G) en (F) door met $\varnothing 10,5\text{mm}$, bij de punten (F) moet men de boring op de achterzijde van de koetswerkplaat vergroten naar $\varnothing 20\text{mm}$ met behulp van een gatzaag. Breng nu de opvulbuisjes (4) in de zopas vergrootte gaten, breng bouten en rondsels aan en zet handvast.
- 4) Indien de trekhaak voorzien is van het afneembaar systeem T35 moet men eerst de behuizing op de trekhaak monteren, bij de standaard kogel T43 moet men enkel de bouten aanbrengen.
- 5) Boor aan de linkerzijde de punten (E) en aan de rechterzijde de punten (D) door met $\varnothing 12,5\text{mm}$, plaats nu de trekhaak met de punten (E) en (D) op de geboorde gaten. Breng de bouten in en schroef alles degelijk vast. (zie aanhaalmomenten).
- 6) Maak een insnijding in het hitteschild zoals op de bijgeleverde tekening, plaats het hitteschild en de uitlaat terug, monteer de bumper terug op het voertuig.
- 7) Monteren van de standaardkogel T43 en schroef degelijk vast (zie aanhaalmomenten).

Demonteren van de bumper

- 4 boutjes aan ingang koffer
- 2x1 vijsje aan bovenkant moddervanger
- 2x1 vijsje aan onderkant moddervanger
- 2x2 boutjes in wielkast verticaal in koetswerk
- 3 boutjes onderaan bumper

Samenstelling

Trekhaak referentie 1513

1 kogelstang T43M002	(*-*')	2 bouten M10x45 - DIN931	(F)
6 bouten M12x40 - DIN933	(*'-D-E)	2 contraplaten (3)	(B-C)
2 umbracobouten M12x40 - DIN7991	(*)	1 monteerplaat (1)	(E)
4 borgrondfels M12 - DIN128A	(*-*')	1 monteerplaat (2)	(D)
6 bouten M10x35 - DIN933	(B-C-G)	1 contraplaat (5)	(E)
8 borgrondfels M10 - DIN128A	(B-C-F-G)	1 contraplaat (6)	(D)
8 moeren M10 - DIN934	(B-C-F-G)	2 rondsels 40x35x12x4mm	(F)
6 moeren M12 - DIN934	(*'-D-E)	2 buisjes (ref. 4) $\varnothing 20 \times 4 \times 14\text{mm}$	(F)
4 borgrondfels M12 - DIN128A	(D-E)	2 rondsels 60x25x12x3mm	(G)

Alle bouten en moeren : kwaliteit 8.8

N.B.

Voor de maximum toegestane massa welke uw voertuig mag trekken dient U uw dealer te raadplegen.

Verwijder eventueel de bitumenlaag op de bevestigingsplaats van de trekhaak.

Opgepast bij het boren dat men geen remleiding, elektriciteitsdraden of brandstofleidingen beschadigt.



Alfa 147

01/2005 -

Réf. 1513

Notice de montage

- 1) Démontez le pare-chocs, enlever le pot d'échappement et la plaque thermique derrière et démonter la roue de rechange et le revêtement des parois à l'intérieur du coffre.
- 2) Enlever la couche de bitume de la plaque du fond à l'intérieur du coffre là où les plaques de montage viennent, (2) à droite et (1) à gauche. Après ceci, un creux se délivre sur la plaque du fond, ceci est le point de fixation. Placer là-dessus les plaques de montage (2) à droite et (1) à gauche avec les points (A) sur les points de centre du véhicule. Perforer les points (B) du côté gauche et les points (C) du côté droit avec $\varnothing 10,5\text{mm}$, insérer les boulons et installer les plaques (3) contre le côté inférieur de la plaque du fond et insérer également les écrous sans serrer.
- 3) Supprimer définitivement les 2 butoirs intérieurs en matière plastique qui se trouvent au verso du côté de la carrosserie. Perforer les points (G) et (F) avec $\varnothing 10,5\text{mm}$, aux points (F) il faut agrandir le forage au verso de la plaque de la carrosserie jusque $\varnothing 20\text{mm}$ au moyen d'une scie de trou. Maintenant insérer les tubes de remplissage (4) dans les trous qui viennent d'être agrandis, insérer les boulons et les rondelles sans serrer.
- 4) En cas l'attelage est prévu d'un système escamotable T35, il faut d'abord monter le pied sur l'attelage, en cas d'une rotule T43 il suffit d'insérer les boulons.
- 5) Perforer les points (E) du côté gauche et les points (D) du côté droit avec $\varnothing 12,5\text{mm}$, placer l'attelage avec les points (E) et (D) sur les perforés avec les points (D) et (F). Insérer les boulons et bien serrer le tout (cfr. couples de serrage).
- 6) Faire une découpe dans la plaque thermique selon le dessin ci-joint, replacer la plaque thermique et le pot d'échappement, remonter le pare-chocs sur le véhicule.
- 7) Monter la rotule T43 et bien fixer (cfr. couples de serrage).

Démontage du pare-chocs

- 4 boulons à l'entrée du coffre
- 2x1 vis au côté supérieur de l'aile
- 2x1 vis au côté inférieur
- 2x2 petits boulons
- 3 petits boulons au côté inférieur du pare-chocs

Composition

Attelage référence 1513

1 rotule T43M002	(*-*')	2 boulons M10x45 - DIN931	(F)
6 boulons M12x40 - DIN933	(*'-D-E)	2 plaques de montage (3)	(B-C)
2 boulons M12x40 - DIN7991	(*)	1 plaque de montage (1)	(E)
4 rondelles de sûreté M12 - DIN128A	(*-*')	1 plaque de montage (2)	(D)
6 boulons M10x35 - DIN933	(B-C-G)	1 plaque (5)	(E)
8 rondelles de sûreté M10 - DIN128A	(B-C-F-G)	1 plaque (6)	(D)
8 écrous M10 - DIN934	(B-C-F-G)	2 rondelles 40x35x12x4mm	(F)
6 écrous M12 - DIN934	(*'-D-E)	2 tubes (4) $\varnothing 20 \times 4 \times 14\text{mm}$	(F)
4 rondelles de sûreté M12 - DIN128A	(D-E)	2 rondelles 60x25x12x3mm	(G)

Tous les boulons et les écrous : qualité 8.8

Remarque

Pour le poids de traction maximum autorisé de votre voiture, consulter votre concessionnaire.
Enlever la couche de bitume ou d'anti-tremblement qui recouvre éventuellement les points de fixation.



Alfa 147

01/2005 -

Ref. 1513

Fitting instructions

- 1) Disassemble the bumper, remove the exhaust and the heat shield at the back and disassemble the spare wheel and the inner-coating inside the vehicle.
- 2) Remove the bitumen coating of the base plate inside the trunk, where the mounting plates (2) come at the right and (1) at the left. After this action, an indentation will appear on the base plate, this is the mark point. Place the mounting plates (2) on the right and (1) on the left with points (A) on the centre points of the vehicle. Drill points (B) on the left side and points (C) on the right side through with $\varnothing 10,5\text{mm}$, insert the bolts and place against the underside of the base plate the plates (3) and nuts on without tightening.
- 3) Permanently remove the two inmost synthetic buffer blocs which are at the back of the bodywork. Drill now points (G) and (F) through with $\varnothing 10,5\text{mm}$, by points (F) the drilling on the back of the bodywork plate must be enlarged till $\varnothing 20\text{mm}$ by means of a hole saw. Insert now the filling up tubes (4) in the just enlarged holes, insert the bolts and washers but do not tighten.
- 4) In case the tow bar is provided with a removable system T35, first assemble the pedestal on the tow bar, in case of a standard T43, just insert the bolts.
- 5) Drill points (E) on the left side and points (D) on the right side through with $\varnothing 12,5\text{mm}$, place now the tow bar with points (E) and (D) on the drilled holes. Insert the bolts and screw everything firmly on (see tension).
- 6) Make an incision in the heat shield as on drawing enclosed, replace the heat shield and the exhaust, re-assemble the bumper on the vehicle.
- 7) Assemble the ball T43 and screw firmly on (see tension).

Disassemblage of the bumper

- 4 small bolts on the entrance of the trunk
- 2x1 small screw on top of the splash-board
- 2x1 small screw at the bottom of the splash-board
- 2x2 bolts in the wheel case vertically in the bodywork
- 3 small bolts at the bottom of the bumper

Composition

Tow bar reference 1513

1 ball T43M002	(*-*')	2 bolts M10x45 - DIN931	(F)
6 bolts M12x40 - DIN933	(*'-D-E)	2 plates (3)	(B-C)
2 bolts M12x40 - DIN7991	(*)	1 mounting plate (1)	(E)
4 security washers M12 - DIN128A	(*-*')	1 mounting plate (2)	(D)
6 bolts M10x35 - DIN933	(B-C-G)	1 mounting plate (5)	(E)
8 security washers M10 - DIN128A	(B-C-F-G)	1 mounting plate (6)	(D)
8 nuts M10 - DIN934	(B-C-F-G)	2 washers 40x35x12x4mm	(F)
6 nuts M12 - DIN934	(*'-D-E)	2 tubes (4) $\varnothing 20 \times 4 \times 14\text{mm}$	(F)
4 security washers M12 - DIN128A	(D-E)	2 washers 60x25x12x3mm	(G)

All bolts and nuts : quality 8.8

Note

Please consult your dealer or owners manual for the maximal permissible towing mass.
Remove any bitumen coating on the fastening position for the tow bar. When drilling, be careful not to damage any brake lines, electrical wiring or fuel lines.



Alfa 147

01/2005 -

Ref. 1513

Anbauanleitung

- 1) Stoßstange abmontieren, Auspuff und Wärmeschild hinten wegnehmen und Reserverad und Innenbekleidung in Fahrzeug abmontieren.
- 2) Unterbodenschutz von Grundplatte in Koffer entfernen, da wo Montierplatten (2) rechts und (1) links kommen. Nach Unterbodenschutz entfernt zu haben kommt eine Einbeulung auf Grundplatte frei, daß ist das Markierpunkt. Darauf die Montierplatten (2) rechts und (1) links setzen mit Punkte (A) auf Zentrierpunkte von Fahrzeug. An linke Seite Punkte (B) und an rechte Seite Punkte (C) mit $\varnothing 10,5\text{mm}$ durchbohren, Bolzen einbringen und gegen Unterseite von Grundplatte Platten (3) und Muttern anbringen ohne anzuspinnen.
- 3) Die zwei Innere Kunststoffstutzblöcke, wie sich auf Karrosseriehinterseite befinden, endgültig entfernen. Punkte (G) und (F) mit $\varnothing 10,5\text{mm}$ durchbohren, bei Punkte (F), Bohrung auf Hinterseite von Karrosserieplatte bis $\varnothing 20\text{mm}$ vergrößern mittels eine Säge, Bolzen und Ritzel einbringen ohne anzuspinnen.
- 4) Wenn Anhängerkupplung von abnehmbar System T35 vorgesehen ist muß man zuerst Sockel auf Anhänger-kupplung montieren, bei standard Kugel T43, nur Bolzen einbringen.
- 5) An linke Seite Punkte (E) und an rechte Seite Punkte (D) mit $\varnothing 12,5\text{mm}$ durchbohren, Anhängerkupplung mit Punkte (E) und (D) auf die gebohrde Löcher setzen. Bolzen einbringen und Alles gediegen festschrauben (siehe Drehmomente).
- 6) Einen Einschnitt machen in Wärmeschild wie auf beigefieferte Zeichnung, Wärmeschild und Auspuff wieder setzen, Stoßstange wieder auf Fahrzeug setzen.
- 7) Standardkugel T43 montieren und gediegen festschrauben (siehe Drehmomente).

Abmontieren von Stoßstange

- 4 Bolzen an Koffereingang
- 2x1 Schraube an Obenseite von Schmutzfänger
- 2x1 Schraube an Unterseite von Schmutzfänger
- 2x2 Bolzen in Radschutzkasten vertikal in Karrosserie
- 3 Bolzen unten Stoßstange

Zusammenstellung

Anhängerkupplung Referenz 1513

1 Kugelstange T43M002	(*-*')	2 Bolzen M10x45 - DIN931	(F)
6 Bolzen M12x40 - DIN933	(*'-D-E)	2 Platten (3)	(B-C)
2 Bolzen M12x40 - DIN7991	(*)	1 Montierplatten (1)	(E)
4 Sicherheitsritzeln M12 - DIN128A	(*-*')	1 Montierplatten (2)	(D)
6 Bolzen M10x35 - DIN933	(B-C-G)	1 Platte (5)	(E)
8 Sicherheitsritzeln M10 - DIN128A	(B-C-F-G)	1 Platte (6)	(D)
8 Muttern M10 - DIN934	(B-C-F-G)	2 Ritzel 40x35x12x4mm	(F)
6 Muttern M12 - DIN934	(*'-D-E)	2 Röhren (4) $\varnothing 20 \times 4 \times 14\text{mm}$	(F)
4 Sicherheitsritzeln M12 - DIN128A	(D-E)	2 Ritzel 60x25x12x3mm	(G)

Alle Bolzen und Muttern : Qualität 8.8

Hinweise

Die maximale Anhängelast Ihres Fahrzeuges können Sie im Fahrzeugschein oder im Benutzerhandbuch nachlesen.
Im Bereich der Anlageflächen muß Unterbodenschutz und Antiröhmaterial entfernt werden.
Vor dem Bohren prüfen, daß keine, dort eventuell Leitungen beschädigt werden können.



Uitsnijding bumper : ≡ het gearceerde gebied moet weggesneden worden
 “B” = de bumper
 “O” = de onderrand van de bumper
 “M” = het midden van de bumper

Découpe pare-chocs : ≡ la zone hachurée doit être découpée
 “B” = le pare-chocs
 “O” = le bord inférieur du pare-chocs
 “M” = le milieu du pare-chocs

Excision bumper : ≡ the hatched area has to be cut away
 “B” = the bumper
 “O” = the lower rim of the bumper
 “M” = the middle of the bumper

Ausschnitzung Stoßstange : ≡ das schraffierte Gebiet muß weggeschnitten werden
 “B” = Stoßstange
 “O” = Unterrand Stoßstange
 “M” = der Mitter von Stoßstange

Bouten - Boulons - Bolts - Bolzen
 Kwaliteit 8.8

DIN 912 - DIN 931 - DIN 933 - DIN 7991

M6 ≡ 10,8Nm of 1,1kgm
 M12 ≡ 88,3Nm of 9,0kgm

M8 ≡ 25,5Nm of 2,60kgm
 M14 ≡ 137Nm of 14,0kgm

M10 ≡ 52,0Nm of 5,30kgm
 M16 ≡ 211,0Nm of 21,5kgm

Bouten - Boulons - Bolts - Bolzen
 Kwaliteit 10.9

DIN 912 - DIN 931 - DIN 933 - DIN 7991

M6 ≡ 13,7Nm of 1,4kgm
 M12 ≡ 122,6Nm of 12,5kgm

M8 ≡ 35,3Nm of 3,6kgm
 M14 ≡ 194Nm of 19,8kgm

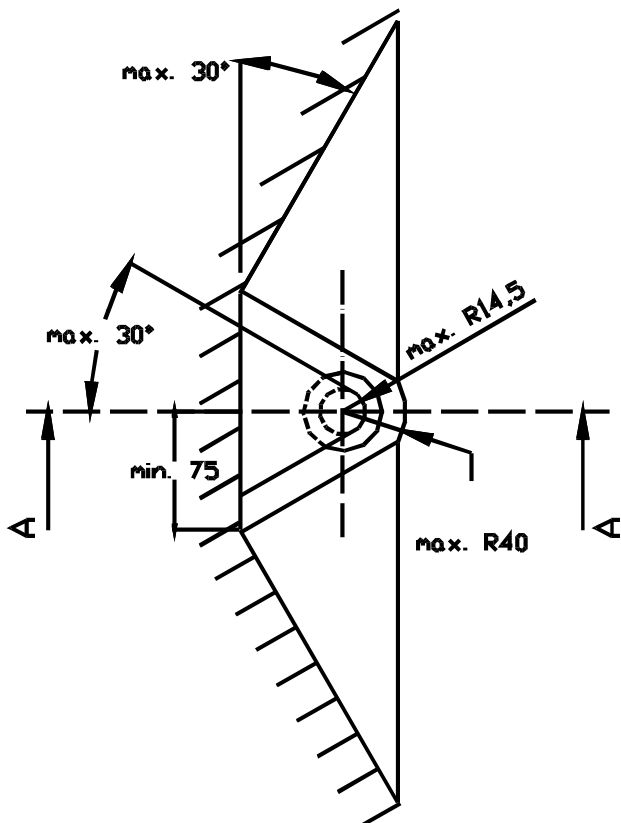
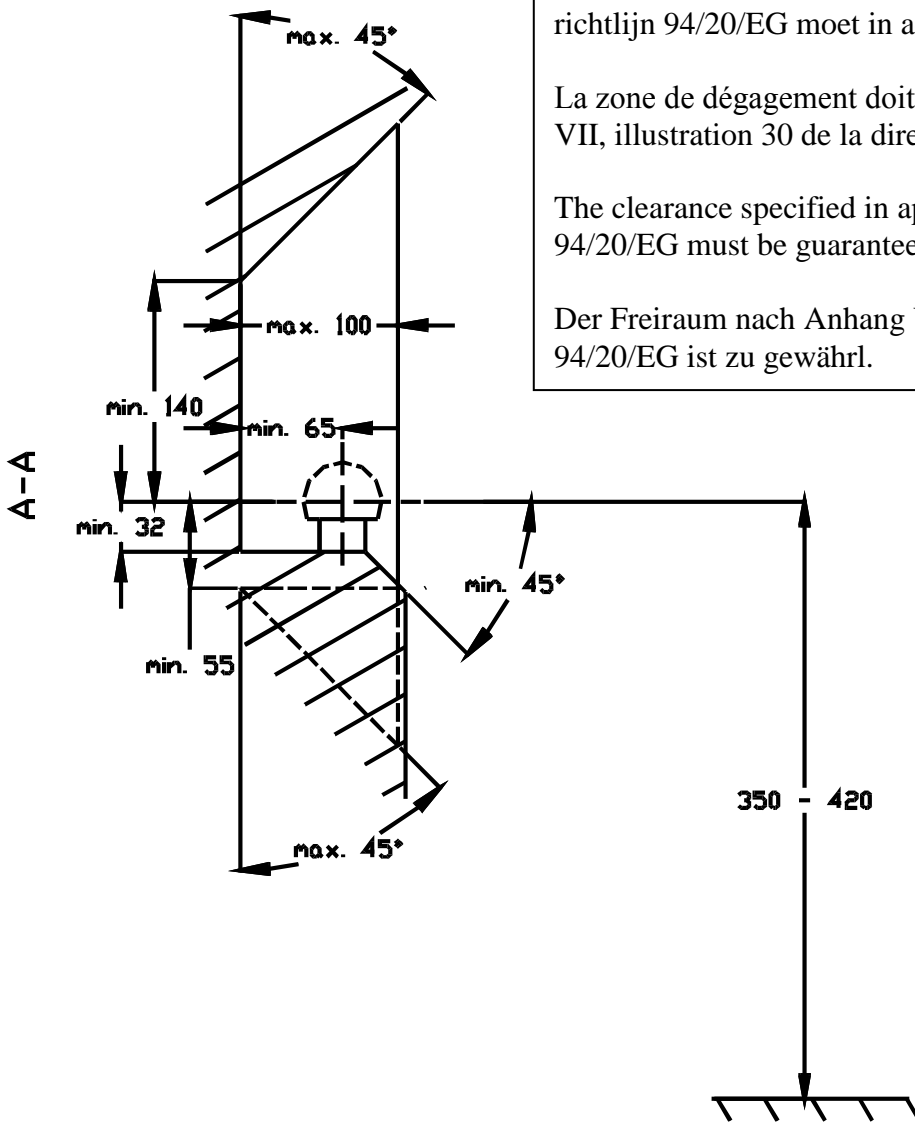
M10 ≡ 70,6Nm of 7,20kgm
 M16 ≡ 299,2Nm of 30,5kgm

De tussenruimte conform supplement VII, afbeelding 30 van de richtlijn 94/20/EG moet in acht worden genomen.

La zone de dégagement doit être garantie conformément à l'annexe VII, illustration 30 de la directive 94/20/CE.

The clearance specified in appendix VII, diagram 30 of guideline 94/20/EG must be guaranteed.

Der Freiraum nach Anhang VII, Abbildung 30 der Richtlinie 94/20/EG ist zu gewährleisten.



Bij toelaatbaar totaal gewicht van het voertuig

Pour poids total en charge autorisé du véhicule

At laden weight of the vehicle

Bei zulässigem Gesamtgewicht des Fahrzeuges